

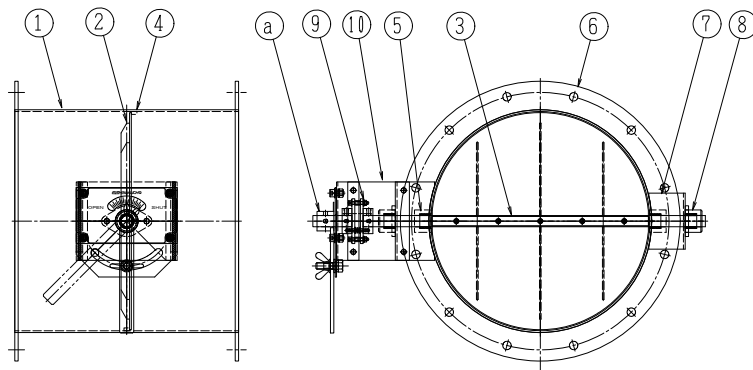
製品仕様書

形 式 EBDF-300~450SHS	バタフライ・ダンパー 耐熱型 [軸受付] 手動操作ハンドル式	材 質 SS
------------------------	-----------------------------------	-----------

ダンパー部仕様

No	部品名称	材質	仕 様	No	部品名称	材質	仕 様
1	本体 (ケーシング)	SPCC	3. 2 t	11			
2	羽根	SPCC	3. 2 t	12			
3	軸	SS41B-D	φ 2 0	13			
4	羽根受け	SPCC	F B 9 x 3. 0 t	14			
5	シャフトブッシュ	SPCE	B 2 0 4 2 0 E S	15			
6	フランジ	SPHC	6. 0 t	16			
7	軸受取付台	SPCC	2. 3 t	17			
8	軸受	セラミックス	2 0 4 2 0 E S	18			
9	耐熱カップリング	PGX-595	C 8 0 2 0 2 O H	19			
10	耐熱板	PGX-595	P t = 1 0 t	20			

外径図



駆動部仕様

No	部品名称	形式 ・ 仕様	備 考
a	操作ハンドル	BH-065S	
b			
c			
d			
e			
f			
g			
h			

●注意

1. 相フランジは付属しません。
2. 静圧 2. 0 K P a
- 3.